

In-Sight IS9000 Objektivschutz-Adapter

PRODUKTBESCHREIBUNG

- Passgenau zur direkten Montage auf Cognex In-Sight 9000 sowie In-Sight 7905 Systeme
- Schwarz eloxiertes Aluminium inklusive Dichtung zum Erreichen der Schutzklasse IP65
- Einfache Montage (durch Verwendung der vorhandenen M3 Gewinde des Kameragehäuses)
- Formschlüssiges Design

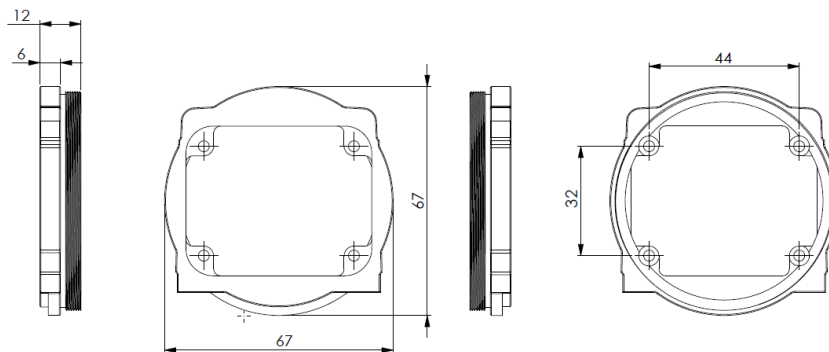
TECHNISCHE DATEN

Breite:	ca. 67 mm
Höhe:	ca. 67 mm
Tiefe:	6 mm
Werkstoff:	3.3547, AlMg4,5Mn (Aluminium), schwarz eloxiert
Gewinde:	M64 (passend für Standard K+P Edelstahl-Objektivschutz)

PRODUKTBILDER



ABMESSUNGEN



Krempien+Petersen

Qualitäts-Kontrollsysteme GmbH

Rungedamm 22
21035 Hamburg
Deutschland

☎ 040 701034-0
☎ 040 701034-40
✉ info@kup-image.de

www.kup-image.de

