

# In-Sight IS7000 Objektivschutz-Adapter

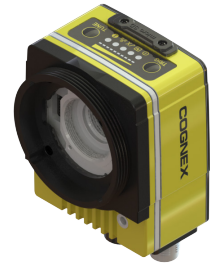
## PRODUKTBESCHREIBUNG

- Passgenau zur direkten Montage auf Cognex In-Sight 7000 Systeme der 2. Generation
- Schwarz eloxiertes Aluminium inklusive Dichtung zum Erreichen der Schutzklasse IP65
- Einfache Montage (durch Verwendung der vorhandenen M2 Gewinde des Kameragehäuses)
- Formschlüssiges Design

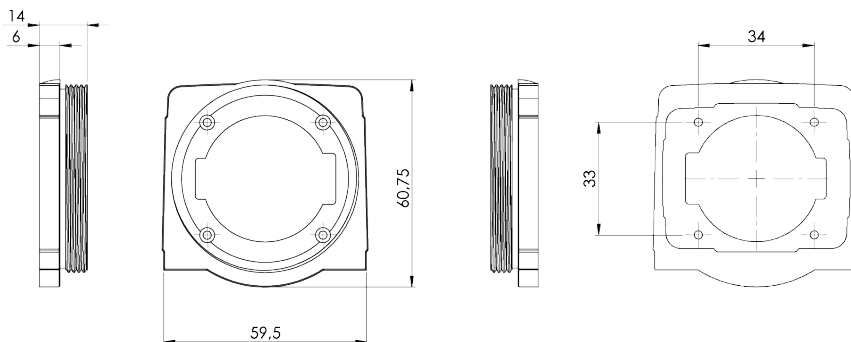
## TECHNISCHE DATEN

|            |   |
|------------|---|
| Breite:    | ca. 60 mm   |
| Höhe:      | ca. 61 mm   |
| Tiefe:     | 6 mm  |
| Werkstoff: | 3.3547, AlMg4,5Mn (Aluminium), schwarz eloxiert             |
| Gewinde:   | M55x1,5 (passend für Standard In-Sight 5000 Objektivschutz) |

## PRODUKTBILDER



## ABMESSUNGEN



## Krempien+Petersen

Qualitäts-Kontrollsysteme GmbH

Rungedamm 22  
21035 Hamburg  
Deutschland

☎ 040 701034-0  
☎ 040 701034-40  
✉ info@kup-image.de

[www.kup-image.de](http://www.kup-image.de)

